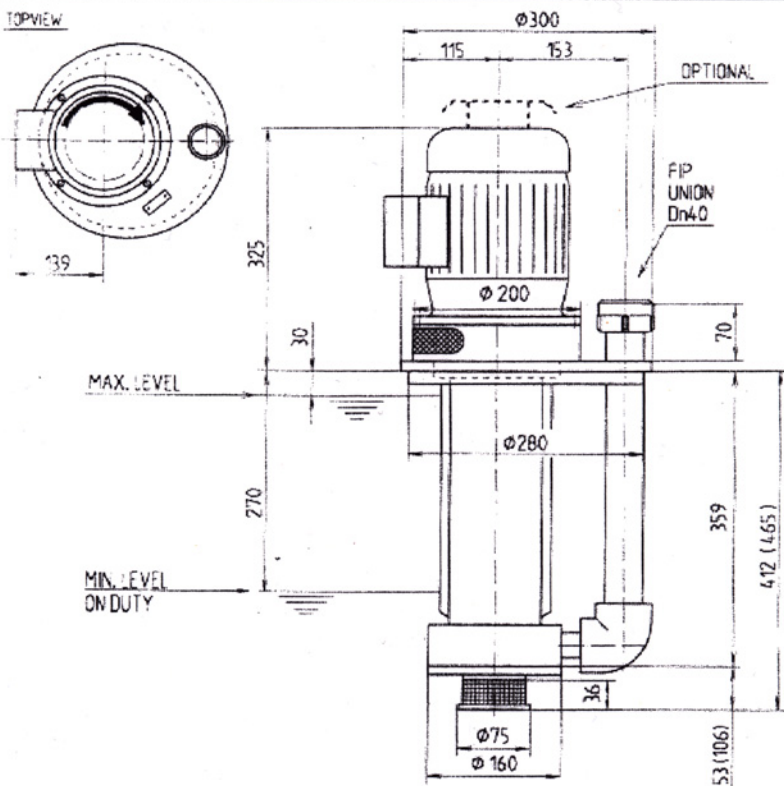


TOPVIEW



kW : 1,5	S.G. max. : 12
Q max. : 24 m ³ /h	H. max. : 17 MWC



SUMP PUMP

: Type: DO-200-DW-OWT-M3

24000 L/H)

 d.d.
 9-3-93
 6-3-95

 CAD
 6550.4
 Scale 1:5